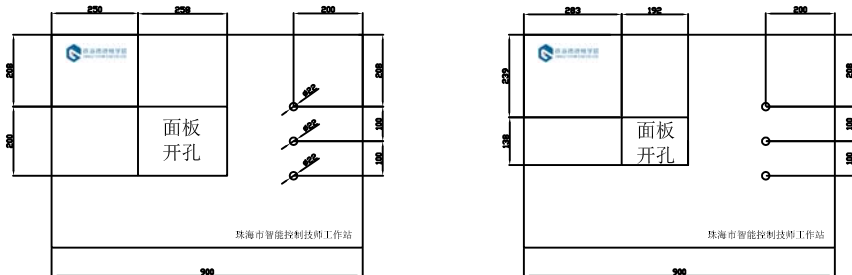


1#控制柜

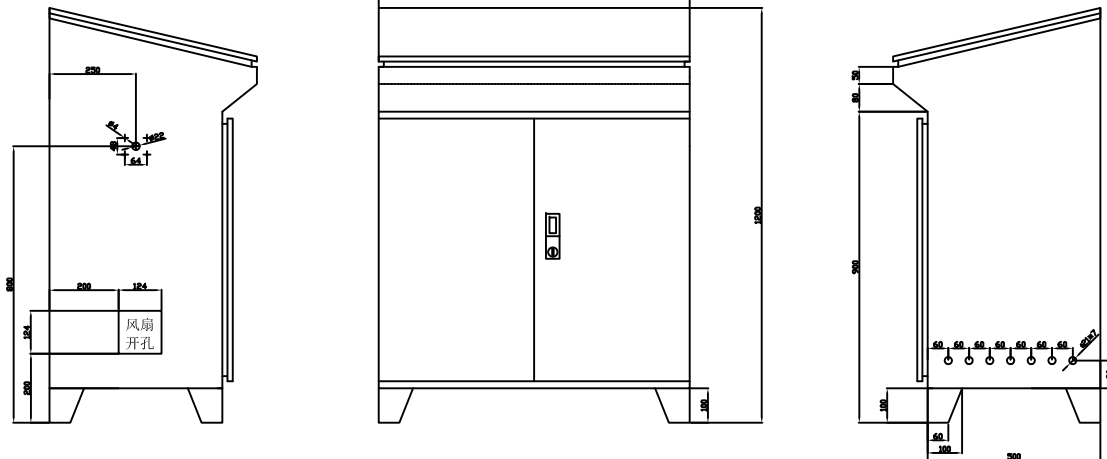
操作面开孔



左侧面

正面

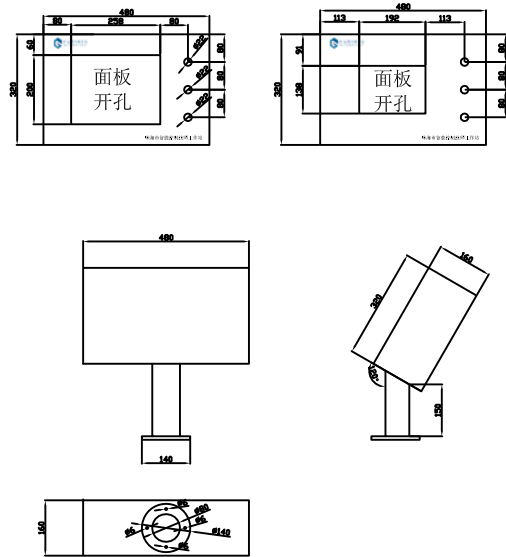
右侧面



技术要求:

- 1、采用优质2mm以上冷轧镀锌钢板折剪焊接而成，整体密封性好；
- 2、控制柜门及门锁未给出结构细节，由厂家标准制作，要求开启角度不小于90°，门锁应牢固可靠，在锁上后不应有明显的晃动；
- 3、控制柜内含镀锌安装板(860×760×2.5mm)二块，一块由沉孔螺钉固定在安装筋上，另一块备用；
- 4、控制柜内外表面颜色为珍珠白，静电喷塑处理；
- 5、控制柜左侧安装220V工业散热风扇1个(12cm以上，含防护网和防尘罩，开孔由风扇确定，可不按图纸尺寸)；
- 5、控制柜含操作面板两块，操作面板能够从控制柜方便拆卸替换，操作面板安装后能前面向上打开，并由支撑杆支撑；
- 6、操作面板上字体和图案采用雕刻或者丝印方式，颜色为蓝色，不能剥落或擦拭；
- 7、其它按照厂家标准执行。

2#操作盒



技术要求:

- 1、采用优质1.5mm以上冷轧镀锌钢板折剪焊接而成，整体密封性好；
- 2、内外表面颜色为珍珠白，静电喷塑处理；
- 3、操作盒前盖或后盖可以打开以便安装元件及接线；
- 4、操作盒与支撑杆倾斜120°；
- 5、操作面板上字体和图案采用雕刻或者丝印方式，颜色为蓝色，不能剥落或擦拭。
- 6、注意该操作盒为两个，前面开孔尺寸不一样。

备注：清单中的电箱1个指以上要求控制柜1个和操作盒2个。

					设计			校对			批准			项目			名称	电箱		=
					工艺			标准化			版本			日期			图号			+
标记	外数	文件更改号	签字	日期													文件			第 1 页
															重量	比例		共 1 页		